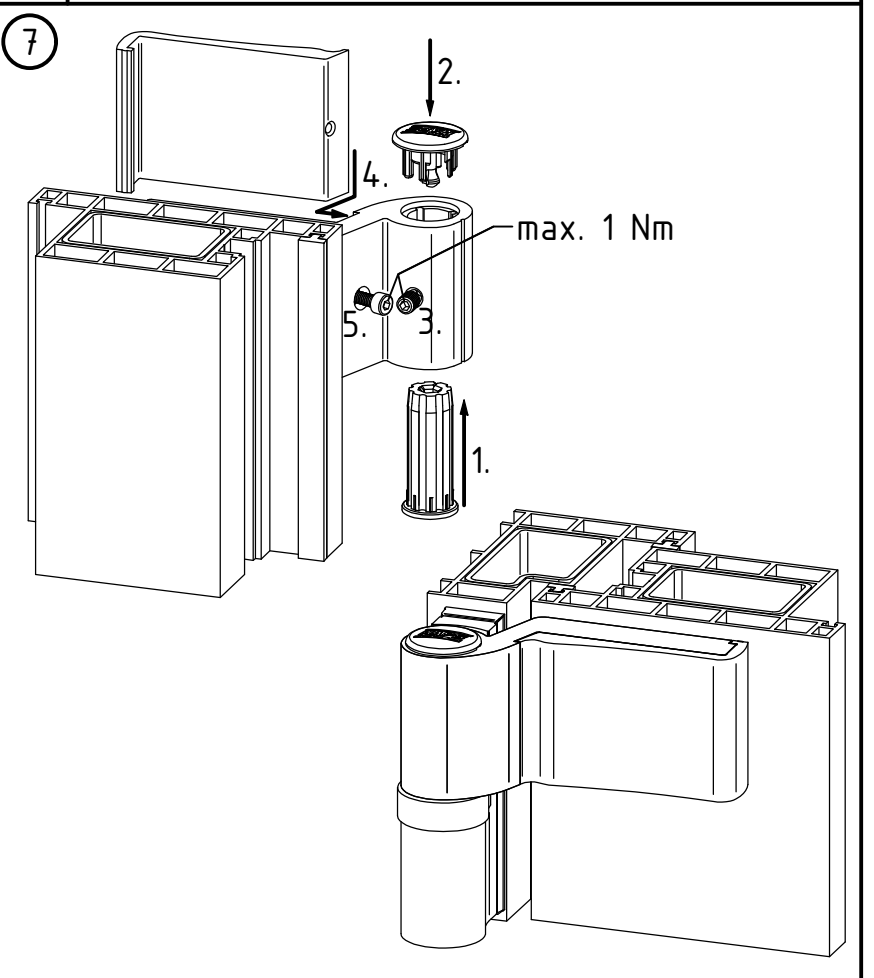
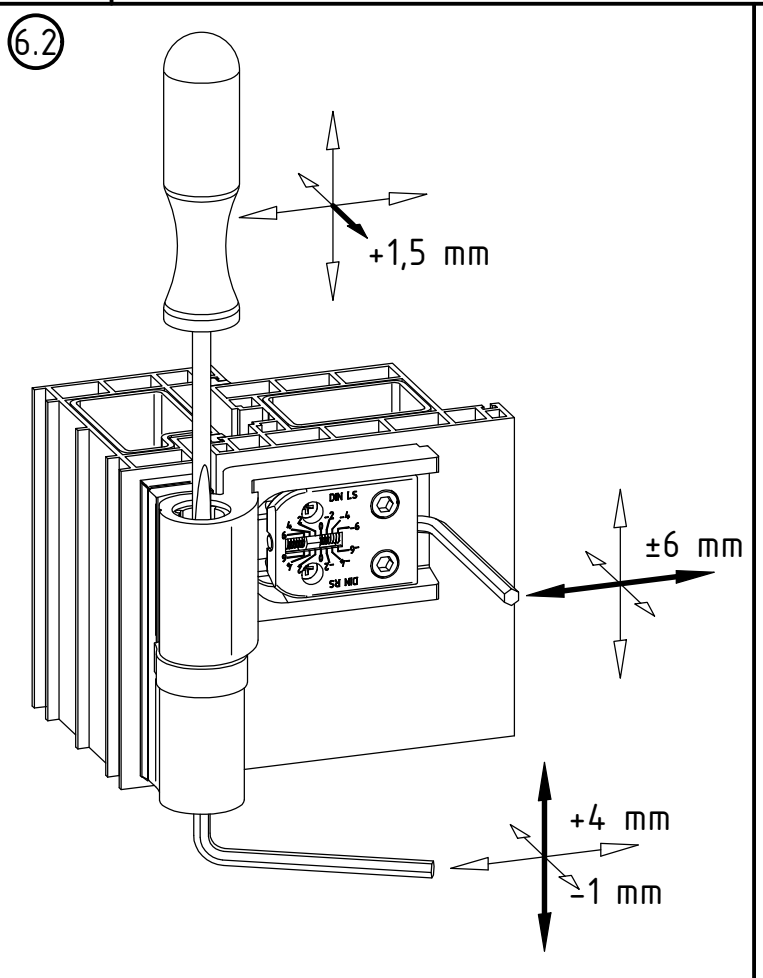
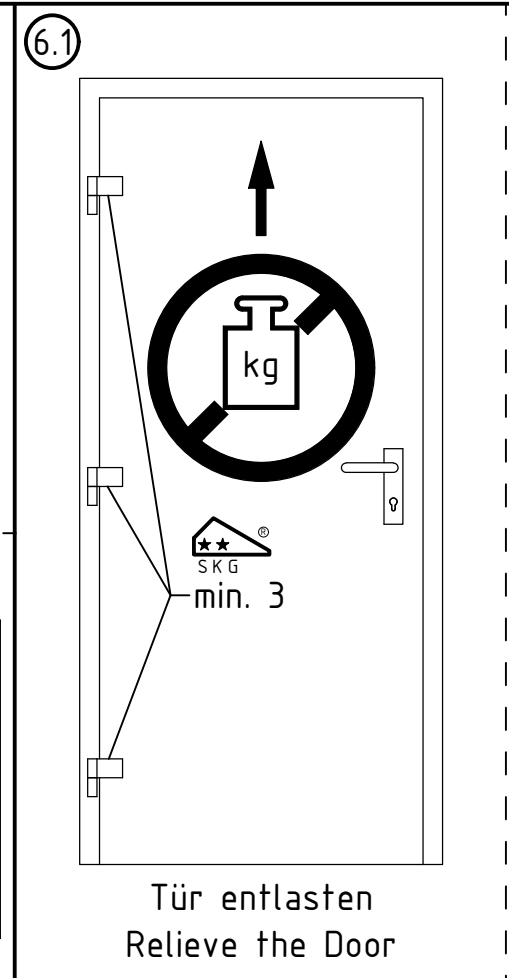
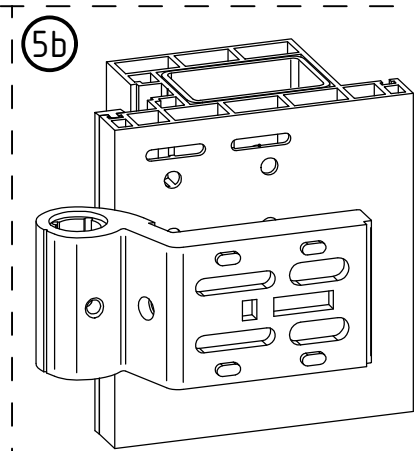
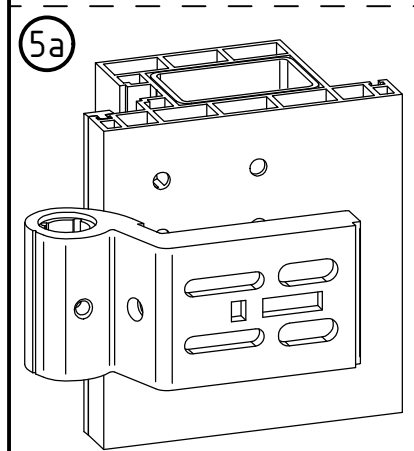
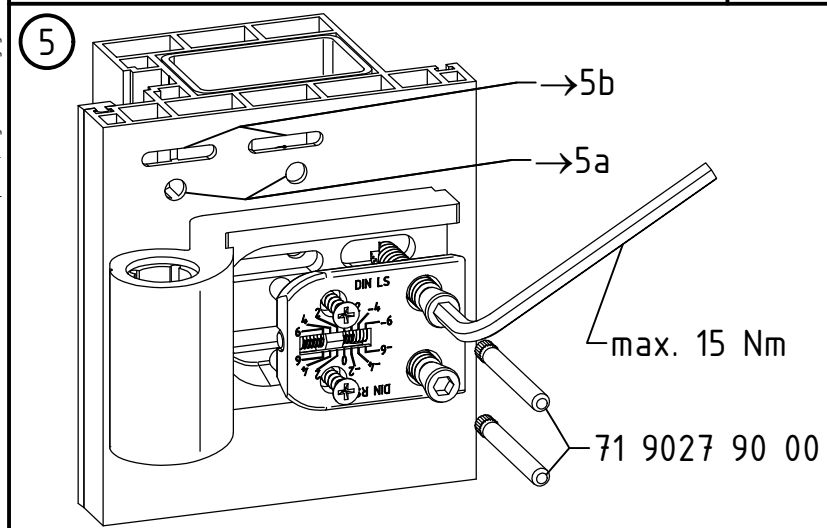
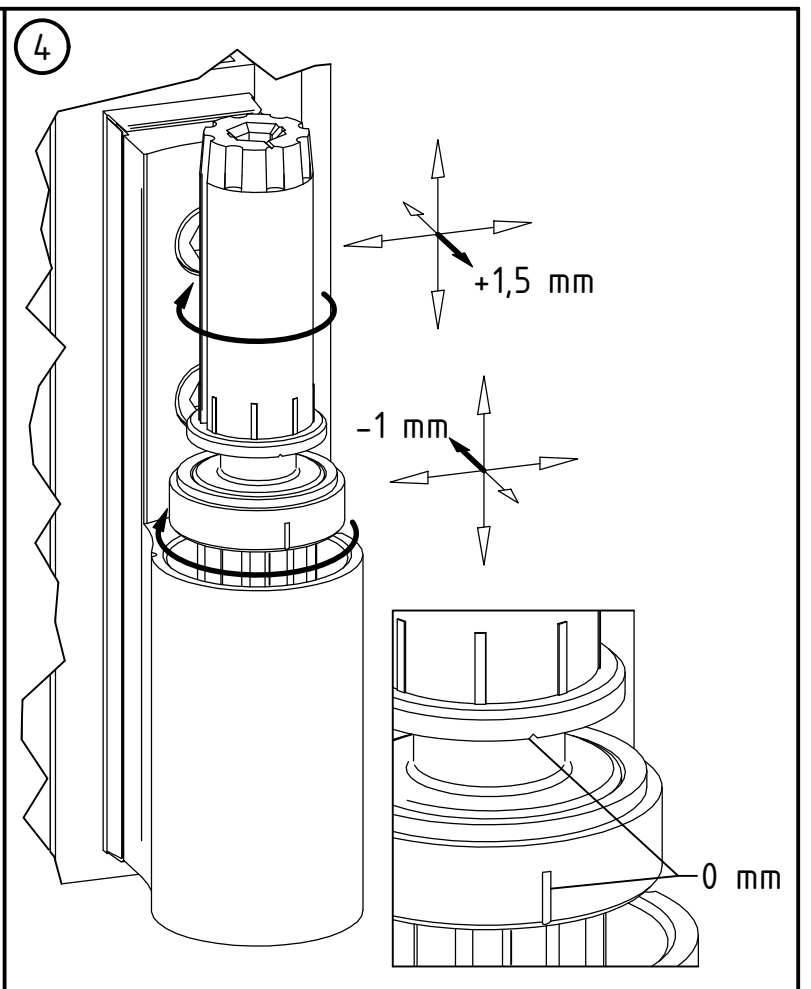
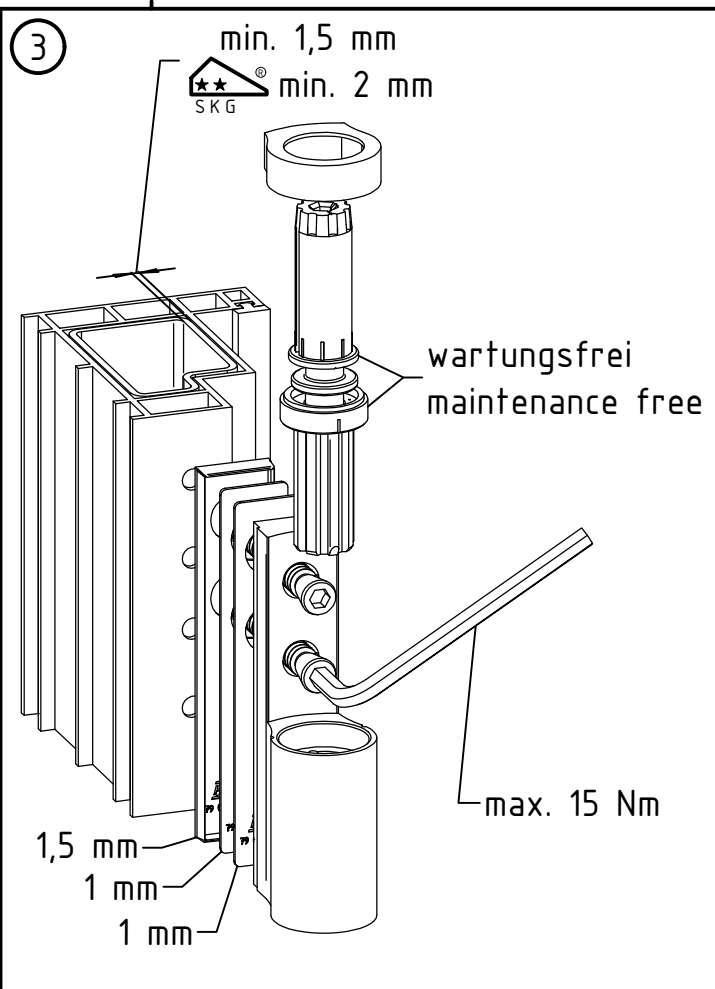
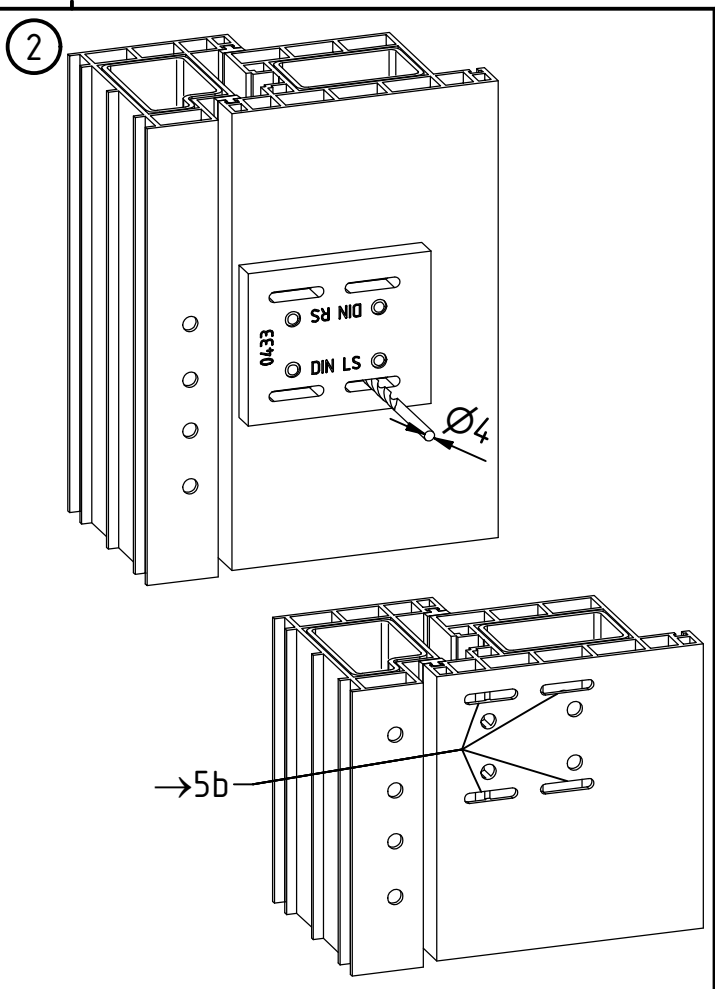
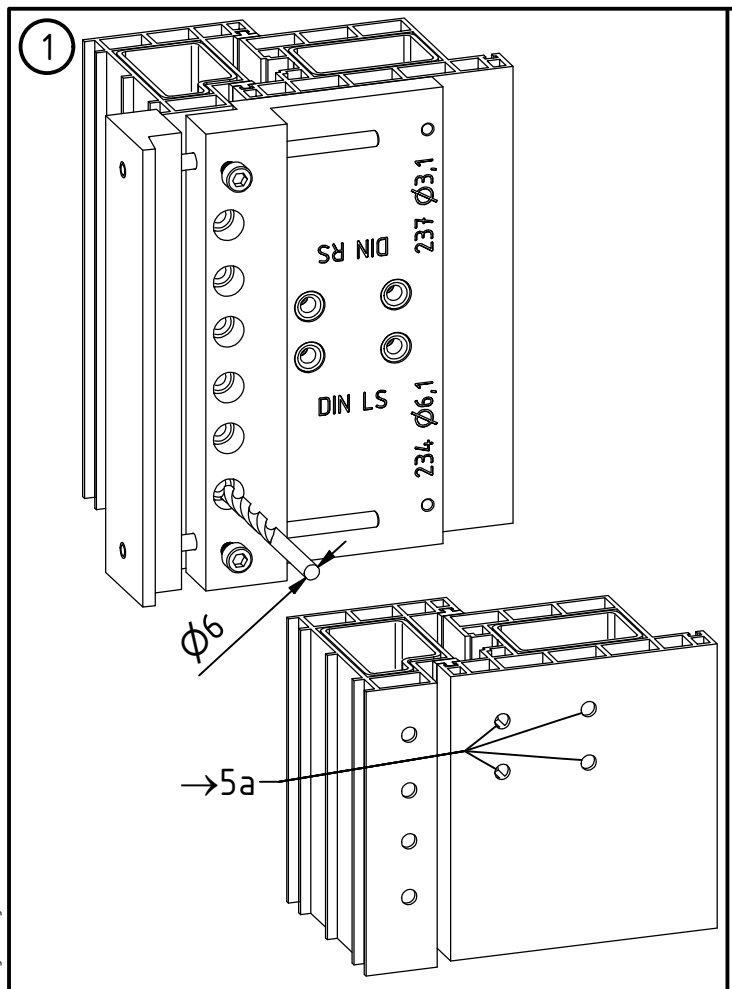


Dieses Dokument bleibt unser Eigentum. Ohne vorherige Zustimmung darf dieses Dokument weder vervielfältigt noch Dritten zugänglich gemacht werden. Sämtliche Ansprüche, die sich aus dem Dokument ergeben, stehen ausschließlich HAPS zu. Aus der Benutzung dieses Dokuments können keine Ansprüche, gleich welcher Art, einschließlich Schadensersatzansprüche, abgeleitet und gegen HAPS geltend gemacht werden.



Technische Änderungen vorbehalten. Für Irrtümer und Druckfehler übernehmen wir keine Haftung.  
 Subject to technical modification without prior notice.  
 We will disclaim any liability for errors and misprints.



HAPS GmbH + Co. KG  
 Langenberger Straße 131-133  
 42551 Velbert/Germany, www.haps.de  
 EN 1935:2002/AC:2003

08



Sachnummer 80\_1081\_00\_XX  
 And - Ausgabedatum 2021-03-12  
 Blatt 1

Dokumentenart Montageanleitung  
 Titel Türband P800-NL

